

Bedienungsanleitung für

ConBox

Vielen Dank für den Kauf eines unserer Geräte. Es wurde entwickelt, um den heutigen, anspruchsvollen Erwartungen gerecht zu werden. Es bietet Komfort, Einfachheit in der Bedienung und lange Lebensdauer.

Interface zum Anschluss von Fug7, Fug8, Standardzubehör z.b. FMS Handhörer, Handapparate.... an WeTech Aktivladehalterung.



Lieferumfang:

- 1 ConBox
- 1 Bedienungsanleitung
- 1 Schaltplan

1. Einbau

Die Vorrichtung sollte nur durch geeignetes, qualifiziertes Fachpersonal eingebaut und angeschlossen werden. Die Box ist an einem geeigneten Ort nach den Vorgaben des Fahrzeugherstellers so anzubringen, dass sie weder beim Autofahren behindert noch in irgendeiner Weise Personen gefährdet. Auf sichere Befestigung ist zu achten (es werden keine Schrauben mitgeliefert.)

Stromversorgung:

Die Stromversorgung für die ConBox erfolgt über die angeschlossene Aktivladehalterung und wird am An- / Ausschalter des Handfunkgerätes ein- / ausgeschaltet.

2. Betrieb und Funktionsanzeige

Nach dem Verbinden der ConBox mit einer WeTech Aktivladehalterung wird durch Einschalten des Funkgerätes auch die ConBox eingeschaltet, die grüne LED zeigt den Betriebszustand an. Die rote LED (links) zeigt an, wenn auf der ausgewählten Funkfrequenz gesprochen wird. (Besetzt). Bei Betätigen der Sendetaste (PTT) leuchtet die rote LED (rechts) auf.

Anzeige:

LED Grün	an	eingeschaltet
	aus	ausgeschaltet
LED Rot (rechts)	an	Sendetaste betätigt
	aus	Sendetaste nicht betätigt
LED Rot (links)	an	Sprechkanal besetzt
	aus	Sprechkanal frei

3. Anschlussbelegung

Klinkenbuchse 3,5 mm, (Lautsprecherausgang symmetrisch *)

** Diese Anschlüsse dürfen nur zum Lautsprecher geführt werden und nicht gegen Masse verbunden werden*

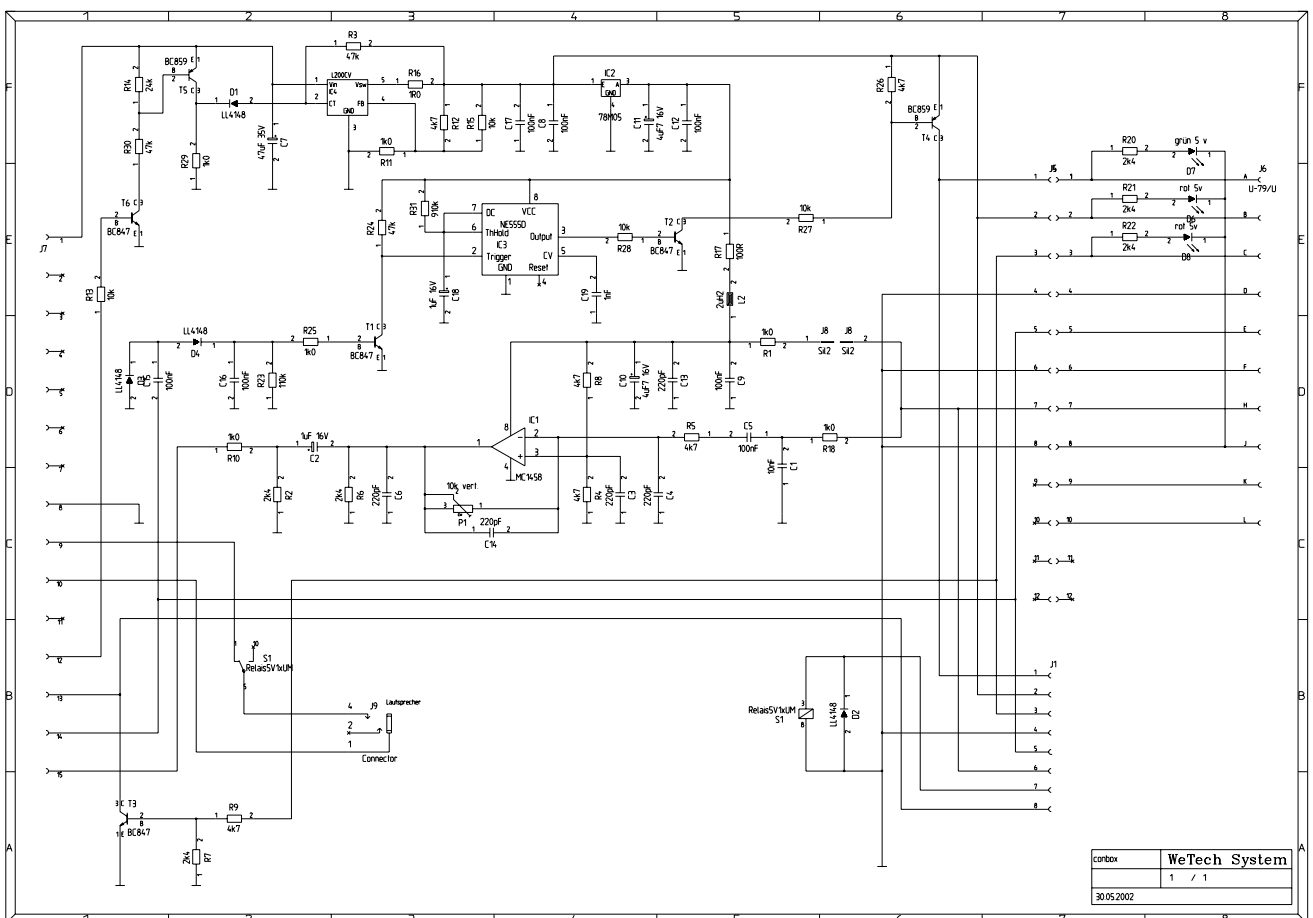
DB15-Steckbuchse (Verbindung zur Ladehalterung)

Western Modularbuchse 8 pol. und U-79/U. Belegung: siehe unten

Belegung der Modular 8 -Steckbuchse:		Belegung der U-79/U Anschlussbuchse:	
Pin 1	Ausgang 10 mA Besetztanzeige	Pin A	Ausgang 10 mA Besetztanzeige
Pin 2	Ausgang +12V, wenn Fug an	Pin B	Ausgang 12V 500mA, wenn Fug an
Pin 3	Eingang PTT Plus aktiv	Pin C	Sendertastung Plus aktiv
Pin 4	Common/Ground	Pin D	Common/Ground
Pin 5	Ausgang für Höherkapsel (4 bis 50 Ohm)	Pin E	Ausgang für Hörkapsel (4-50 Ohm)
Pin 6	Eingang Mikrofon 2 bis 200 mV	Pin F	Common/Ground
Pin 7	Eingang Gabelkontakt	Pin H	Eingang Mikrofon 2 - 200 mV
Pin 8	Eingang PTT Minus aktiv	Pin J	Common/Ground
		Pin K	-
		Pin L	-

1. Technische Daten

Betriebsspannung extern:	12 bis 31.2 Volt/DC
Betriebsspannung intern:	11,7 Volt/DC
Stromaufnahme bei 13.8V:	
Fug an	ca. 30mA
Fug aus	ca. 0 mA
Ausgangsleistung 4/5:	1,4 Watt
Ausgangsleistung Klinke:	Max 10 Watt
Eingang Mikrofon:	an P1 regelbar 2-200 mV
Gewicht:	207g
Abmessungen (B/H/T):	64/127/30mm
Farbe:	RAL 9005, schwarz



2. Generelle Hinweise

Um eine einwandfreie Funktion zu gewährleisten, sind die Kontakte regelmäßig auf Sauberkeit zu prüfen und falls erforderlich mit einem weichen Tuch zu reinigen.



EG - Konformitätserklärung

Für dieses Erzeugnis wird hiermit bestätigt, dass es den Anforderungen entspricht, die in der Richtlinie des Rates zur Angleichung der Rechtsvorschriften der Mitgliedstaaten über die elektromagnetische Verträglichkeit (89/336/EWG) festgelegt sind. Diese Erklärung gilt für alle Exemplare, die nach den Fertigungsplänen ConBox, welche Bestandteil dieser Erklärung sind, hergestellt werden. Zur Beurteilung des Erzeugnisses hinsichtlich elektromagnetischer Verträglichkeit wurden folgende Normen herangezogen:

EN 50081-1 und EN 50082-1

Diese Erklärung wird verantwortet durch den Hersteller.

Wempe Electronic GmbH, 36251 Bad Hersfeld Leinenweberstr. 6

Bad Hersfeld

(Ort)

05.09.2002

(Datum)

J. Wempe

(rechtsgültige Unterschrift)

Haben Sie technische Fragen, so rufen Sie uns bitte unter folgender Telefonnummer an:

WeTech® Wempe Electronic GmbH:

Leinenweberstr. 6,
D 36251 Bad Hersfeld

www.wetech.de info@wetech.de, Tel. +49 (0)6621-92400, +49 (0)6621 924044



Wir produzieren unsere Geräte unter ständiger Qualitätskontrolle. Änderungen im Sinne der Produktverbesserung sind vorbehalten. Falls Sie dennoch eine Beanstandung haben sollten, wenden Sie sich bitte an WEMPE Serviceabteilung.

conbox_D